

CANADA
PROVINCE DE QUÉBEC
MRC DE LA NOUVELLE-BEAUCE
MUNICIPALITÉ DE SAINT-LAMBERT-DE-LAUZON

RÈGLEMENT DE LOTISSEMENT NO 860-23

TABLE DES MATIÈRES

1.	DISPOSITIONS DÉCLARATOIRES ET INTERPRÉTATIVES	1
1.1	TITRE	1
1.2	TERRITOIRE VISÉ	1
1.3	INTERRELATION ENTRE LES RÈGLEMENTS D'URBANISME	1
1.4	INTERPRÉTATION DES TITRES, TABLEAUX, FIGURES ET SYMBOLES	1
1.5	NUMÉROTATION	1
1.6	RÈGLE D'INTERPRÉTATION ENTRE UNE DISPOSITION GÉNÉRALE ET UNE DISPOSITION SPÉCIFIQUE	2
1.7	VALIDITÉ	2
1.8	RENVOIS	2
1.9	REMPLACEMENT	3
1.10	TERMINOLOGIE	3
2.	DISPOSITIONS RELATIVES À L'APPROBATION D'UNE OPÉRATION CADASTRALE	4
2.1	NÉCESSITÉ DE L'APPROBATION	4
2.2	CONDITIONS PRÉALABLES À L'APPROBATION	4
2.3	OPÉRATION CADASTRALE PROHIBÉE	5
3.	DISPOSITIONS RELATIVES AUX RUES, SENTIERS DE PIÉTONS, VOIES D'ACCÈS ET ÎLOTS	6
3.1	LES OUVERTURES DE RUES	6
3.2	DISPOSITIONS APPLICABLES AUX RUES	7
3.3	DISPOSITIONS RELATIVES AUX ÎLOTS	11
4.	DISPOSITIONS RELATIVES AUX LOTS	12
4.1	DISPOSITIONS APPLICABLES AUX DIMENSIONS DES LOTS	12
4.2	DISPOSITIONS SPÉCIFIQUES APPLICABLES AUX DIMENSIONS DES LOTS À L'EXTÉRIEUR DU PÉRIMÈTRE URBAIN	13
4.3	LOTS SITUÉS SUR LA LIGNE EXTÉRIEURE D'UNE VOIE DE CIRCULATION COURBE EN MILIEU DESSERVI	14
4.4	EXCEPTIONS	15
5.	DISPOSITIONS APPLICABLES AUX ENSEMBLES IMMOBILIERS	15
6.	DISPOSITIONS APPLICABLES AUX LOTS DÉROGATOIRES	16
6.1	LOT PROTÉGÉ PAR DROIT ACQUIS	16
6.2	AGRANDISSEMENT D'UN LOT DÉROGATOIRE	16
6.3	UTILISATION D'UN LOT DÉROGATOIRE PROTÉGÉ PAR DROITS ACQUIS	16
7.	DISPOSITIONS APPLICABLES À LA CESSIION DE TERRAIN POUR FINS DE PARCS, TERRAINS DE JEUX OU ESPACES NATURELS	17
7.1	OBLIGATION DE CESSIION ET/OU DE PAIEMENT	17
7.2	VALEUR ET SUPERFICIE	17
7.3	EXEMPTION DE CESSIION ET/OU DE PAIEMENT	18
7.4	CONTRAT NOTARIÉ	19
8.	PROCÉDURE, SANCTION ET RECOURS	20
8.1	SANCTION GÉNÉRALE APPLICABLE	20
8.2	PROCÉDURE À SUIVRE EN CAS D'INFRACTION	20
8.3	RECOURS JUDICIAIRE	21
9.	DISPOSITIONS FINALES	21
9.1	ENTRÉE EN VIGUEUR	21

1. DISPOSITIONS DÉCLARATOIRES ET INTERPRÉTATIVES

1.1 TITRE

Le présent règlement porte le titre de « Règlement de lotissement numéro 860-23 ».

1.2 TERRITOIRE VISÉ

Les dispositions du présent règlement s'appliquent à l'ensemble du territoire sous juridiction de la Municipalité de Saint-Lambert-de-Lauzon.

1.3 INTERRELATION ENTRE LES RÈGLEMENTS D'URBANISME

Le présent règlement constitue une partie intégrante de l'ensemble des règlements d'urbanisme et, en ce sens, celui-ci est interrelié avec les autres règlements adoptés par la Municipalité dans le cadre de la Loi sur l'aménagement et l'urbanisme (L.R.Q., chap. A-19.1).

Aucune disposition du règlement ne peut être interprétée comme ayant pour effet de soustraire une personne à l'application d'une loi ou d'un règlement du gouvernement provincial ou fédéral, ainsi qu'à toute disposition d'un autre règlement municipal.

1.4 INTERPRÉTATION DES TITRES, TABLEAUX, FIGURES ET SYMBOLES

Les titres, tableaux, figures, symboles et toute autre forme d'expression autre que le texte proprement dit, utilisés dans le présent règlement en font partie intégrante à toutes fins que de droit. En cas de contradiction entre ces titres, tableaux, figures, symboles et le texte proprement dit, c'est le texte qui prévaut.

1.5 NUMÉROTATION

Un système de numérotation uniforme a été utilisé pour l'ensemble du règlement.

Le règlement est divisé en chapitres identifiés par des numéros. Un chapitre peut être divisé en sections identifiées par des numéros commençant à 1 au début de chaque chapitre. Une section peut être divisée en sous-sections identifiées par des numéros commençant à 1 au début de chaque section.

L'unité fondamentale de la structure du règlement est l'article identifié par des numéros de 1 à l'infini pour l'ensemble du règlement. Un article peut être divisé en paragraphes, identifié par des chiffres suivis du symbole « ° ». Un paragraphe peut être divisé en sous-paragraphes identifiés par des lettres minuscules suivies d'une parenthèse fermée et le sous-paragraphe peut aussi être divisé en sous-texte du sous-paragraphe identifié par des chiffres romains suivis d'une parenthèse. Le texte placé directement sous les articles constitue les alinéas. Les énumérations sont identifiées par le symbole « - ».

2 TITRE DU CHAPITRE

2.2(ARTICLE).....

2.2.1(ARTICLE).....

2.2.2(ARTICLE).....

2.2.2.3(ARTICLE).....

.....(ALINÉA).....

1°(Paragraphe).....

2°(Sous-paragraphe).....

3°(Sous-paragraphe).....

1.6 RÈGLE D'INTERPRÉTATION ENTRE UNE DISPOSITION GÉNÉRALE ET UNE DISPOSITION SPÉCIFIQUE

En cas d'incompatibilité entre deux dispositions à l'intérieur du présent règlement ou dans le présent règlement et un autre règlement, la disposition spécifique prévaut sur la disposition générale.

Lorsqu'une restriction ou une interdiction prescrite au présent règlement ou l'une quelconque de ses dispositions se révèle incompatible ou en désaccord avec tout autre règlement ou avec une autre disposition du présent règlement, la disposition la plus restrictive ou prohibitive doit s'appliquer, à moins qu'il y ait indication contraire.

1.7 VALIDITÉ

Le Conseil municipal de Saint-Lambert-de-Lauzon adopte ce règlement dans son ensemble et également chapitre par chapitre, article par article, alinéa par alinéa, paragraphe par paragraphe. Ainsi, si un chapitre, un article, un alinéa ou un paragraphe de ce règlement était ou devait être un jour déclaré nul, toute autre disposition de ce règlement demeure en vigueur.

1.8 RENVOIS

Tous les renvois à un autre règlement sont ouverts et s'étendent à toute modification que pourrait subir le règlement faisant l'objet du renvoi, postérieurement à l'entrée en vigueur du présent règlement.

1.9 REMPLACEMENT

Le présent règlement remplace toutes les dispositions des règlements antérieurs de lotissement et leurs amendements.

1.10 TERMINOLOGIE

Les mots, termes et expressions utilisés dans le présent règlement, ainsi que dans les règlements d'urbanisme en vigueur, à moins que le contexte n'indique un sens différent, ont le sens qui leur est attribué à l'article 1.10 du règlement de zonage numéro 859-23.

2. DISPOSITIONS RELATIVES À L'APPROBATION D'UNE OPÉRATION CADASTRALE

2.1 NÉCESSITÉ DE L'APPROBATION

Tout propriétaire qui désire procéder ou faire procéder à une opération cadastrale doit au préalable soumettre pour approbation au fonctionnaire désigné un plan relatif à une opération cadastrale, que celui-ci prévoie ou non des voies de circulation.

Ce plan doit être conforme aux dispositions du présent règlement et aux dispositions du Règlement sur les permis et certificats de la Municipalité de Saint-Lambert-de-Lauzon no 862-22.

2.2 CONDITIONS PRÉALABLES À L'APPROBATION

2.2.1 Cession des emprises des voies de circulation

Comme condition préalable à l'approbation d'un plan relatif à une opération cadastrale, tout propriétaire doit s'engager par écrit à céder ou avoir déjà cédé à la Municipalité l'assiette des voies de circulation ou une catégorie de celles-ci montrées sur le plan et destinées à être publiques de même que les sentiers piétons, pistes cyclables et places publiques.

2.2.2 Servitudes des services d'aqueduc et d'égout

Comme condition préalable à l'approbation d'un plan relatif à une opération cadastrale, tout propriétaire doit s'engager à identifier et subdiviser les servitudes existantes ou requises pour l'installation et le raccordement des services d'aqueduc et d'égout.

2.2.3 Servitudes de transport d'énergie et de transmission des communications

Comme condition préalable à l'approbation d'un plan relatif à une opération cadastrale, tout propriétaire doit indiquer sur un plan annexé, montrant les lots en faisant l'objet, les servitudes existantes ou requises pour le passage et l'installation de transport d'énergie et de transmission des communications.

2.2.4 Projet de morcellement

Comme condition préalable à l'approbation d'un plan relatif à une opération cadastrale, tout propriétaire doit présenter un projet de morcellement de terrain portant sur un territoire plus large que le terrain visé par l'opération cadastrale et lui appartenant.

2.2.5 Paiement des taxes municipales

Comme condition préalable à l'approbation d'un plan relatif à une opération cadastrale, la municipalité exige que le propriétaire paie les taxes municipales qui sont exigibles et impayées à l'égard des immeubles compris dans le plan.

2.3 OPÉRATION CADASTRALE PROHIBÉE

2.3.1 Prohibition générale

Toute opération cadastrale qui ne concorde pas avec les normes de dimension prévues au présent Règlement de lotissement est prohibée.

2.3.2 Opération cadastrale et voie de circulation projetée au plan d'urbanisme, à un P.A.E. et à un P.P.U.

Toute opération cadastrale qui ne concorde pas avec le tracé projeté des voies de circulation, pistes cyclables, sentiers pour piétons ou places publiques prévu au plan d'urbanisme, à un P.A.E. ou à un P.P.U. est prohibée.

2.3.3 Opération cadastrale relative aux voies de circulation

Toute catégorie d'opérations cadastrales relatives aux voies de circulation, pistes cyclables, sentiers pour piétons ou places publiques et à leur emplacement qui ne concorde pas avec les normes de dimension prévues au Règlement de lotissement et le tracé projeté des voies de circulation prévues au plan d'urbanisme, à un P.A.E. ou un P.P.U. est prohibée.

2.3.4 Opération cadastrale et accroissement du caractère dérogatoire d'une construction ou d'un lot

Toute opération cadastrale ayant pour effet de rendre dérogatoire ou d'accroître le caractère dérogatoire de l'implantation d'une construction existante ou d'un lot existant est prohibée.

2.3.5 Lots enclavés

Tout projet de lotissement ayant pour effet d'enclaver un terrain est interdit, sauf dans les cas suivants:

- a) Lorsque le terrain est adjacent à une aire de stationnement ou à une voie d'accès commune à plusieurs lots, laquelle a ouverture à une voie de circulation et a fait l'objet d'une servitude réelle dûment enregistrée en faveur du lot enclavé ou d'une déclaration de copropriété.

3. DISPOSITIONS RELATIVES AUX RUES, SENTIERS DE PIÉTONS, VOIES D'ACCÈS ET ÎLOTS

3.1 LES OUVERTURES DE RUES

3.1.1 À l'extérieur du périmètre urbain

L'ouverture ou le prolongement de rues, publiques ou privées, sont interdits. Seul le raccordement de deux rues existantes ou l'aménagement d'un rond de virage, pour une rue sans issue, est autorisé.

Nonobstant ce qui précède, à l'intérieur des affectations résidentielles champêtres apparaissant au plan d'urbanisme, l'aménagement de rues publiques est autorisé.

Toute nouvelle rue, publique, doit avoir une emprise minimale de quinze mètres.

À l'intérieur d'un corridor riverain, toute nouvelle rue ou tout prolongement de rue, non pourvus des réseaux d'aqueduc et d'égout, ou pourvus d'un seul de ces services, doivent être localisés à une distance minimale de soixante mètres d'un cours d'eau ou d'un lac. Cette distance est portée à 45 mètres s'il y a présence des réseaux d'aqueduc et d'égout.

3.1.2 À l'intérieur du périmètre urbain

Toute nouvelle rue, publique, doit avoir une emprise minimale de quinze mètres.

Toute nouvelle rue ou tout prolongement de rue doivent être pourvus des réseaux d'aqueduc et d'égout.

À l'intérieur d'un corridor riverain, toute nouvelle rue ou tout prolongement de rue, doivent être localisés à une distance minimale de soixante mètres d'un cours d'eau ou d'un lac. Cette distance est portée à 45 mètres s'il y a présence des réseaux d'aqueduc et d'égout.

3.1.3 Exceptions

Les dispositions des articles 3.1.1 et 3.1.2 ne s'appliquent pas dans le cas des parties des voies de circulation donnant accès à des traverses de plans d'eau et ayant fait l'objet d'une autorisation du ministère de l'Environnement du Québec.

3.2 DISPOSITIONS APPLICABLES AUX RUES

3.2.1 Agencement

L'agencement des rues doit permettre l'accès aux rues principales adjacentes actuelles ou projetées même si elles sont situées dans une autre municipalité. Cet agencement devra faciliter la protection contre l'incendie, les mouvements de la circulation, la construction et l'extension des infrastructures tels que les égouts, les aqueducs et les conduites de drainage.

3.2.2 Emprise et rayon

Sauf indication contraire inscrite ou spécifiée au plan d'urbanisme, toute nouvelle voie de circulation ou prolongement de voie existante (prévue à un plan relatif à une opération cadastrale), doit respecter, suivant la catégorie à laquelle elle appartient, les caractéristiques suivantes :

Largeur minimale d'emprise en mètres

Rue locale :	15 m
Collectrice ou artère	20 m
Rue à vocation non résidentielle :	20 m

Les intersections de rue doivent avoir un rayon intérieur de 6 mètres dans les zones résidentielles et de 15 mètres dans les zones autres qu'à prédominance résidentielle.

Figure 1. Emprise et rayon dans les zones résidentielles

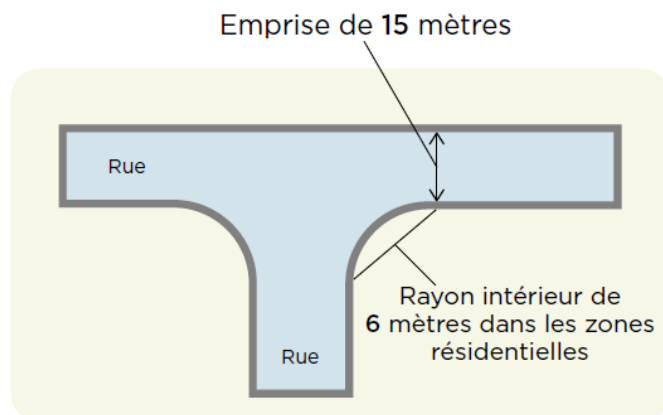
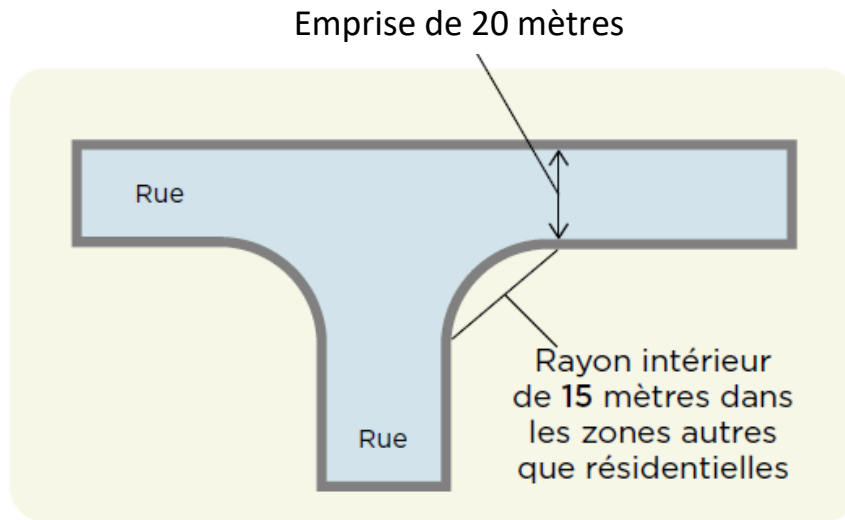


Figure 2. Emprise et rayon dans les zones autres que résidentielles

3.2.3 Cul-de-sac et tête de pipe

Tout cul-de-sac doit se terminer par un cercle de virage d'un diamètre minimal de 30 mètres pour permettre la circulation des véhicules.

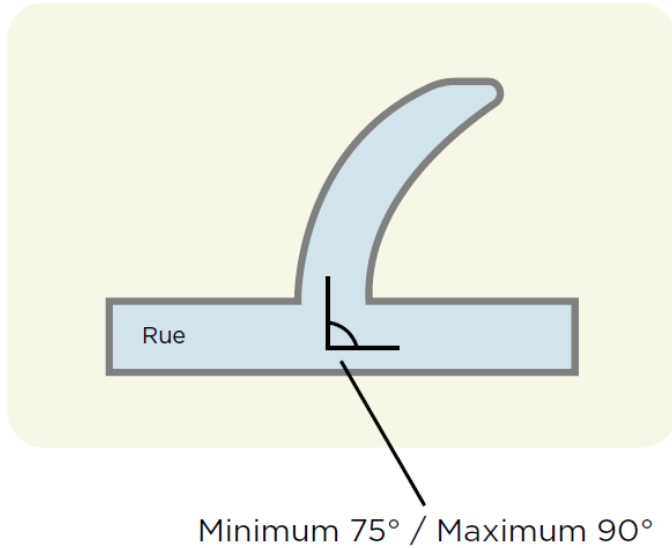
Le parcours d'une tête de pipe, à l'exclusion de la voie d'entrée, ne doit pas dépasser 850 m. De plus, il faut prévoir un sentier pour piétons de 4 m de largeur reliant la tête de pipe à d'autres secteurs adjacents urbanisés ou à être urbanisés de façon à avoir accès à une voie de circulation, une place publique ou un parc existant ou projeté.

La longueur d'un cul-de-sac, mesurée jusqu'au cercle de virage, ne devra pas être supérieure à 150 m à l'intérieur du périmètre urbain et à 250 m à l'extérieur du périmètre urbain. Toutefois, à l'intérieur du périmètre urbain, cette distance peut être augmentée à 230 m lorsqu'il y est prévu un passage pour piétons de 4 m de largeur minimale reliant le cercle de virage à une autre voie publique à proximité.

3.2.4 Intersection des rues

L'intersection des rues doit se faire à environ 90 degrés, mais en aucun cas 2 rues ne doivent se rencontrer à un angle inférieur à 75 degrés. Une rue oblique doit décrire une courbe à l'approche d'une autre rue pour la rencontrer à 90 degrés.

Figure 3. Intersection des rues



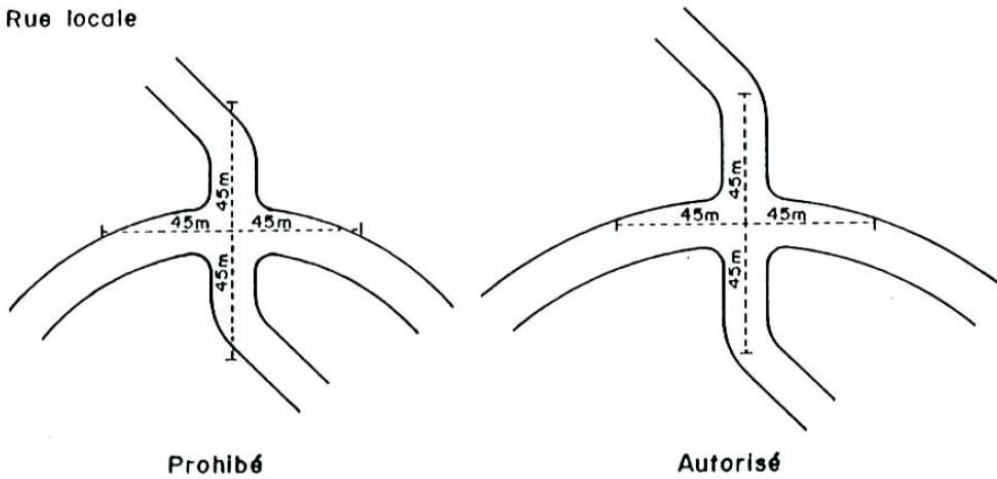
Les intersections doivent respecter un champ de visibilité correspondant aux dispositions suivantes:

Rue locale :

A partir du point d'intersection des lignes médianes des rues, on doit pouvoir tracer, pour chaque rue locale, des rayons rectilignes de 45 m chacun, reliés à angle droit (90°) audit point d'intersection sans empiéter hors des emprises des rues (voir croquis).

INTERSECTION ET CHAMP DE VISIBILITÉ

Rue locale



3.3 DISPOSITIONS RELATIVES AUX ÎLOTS

3.3.1 Orientation

Les lignes latérales des lots doivent être perpendiculaires à la ligne de rue. Toutefois dans le but d'adoucir des pentes, de correspondre à la trame courbe des rues, de dégager des perspectives ou lorsque les lignes des lots occupés avant la date d'entrée en vigueur du présent règlement sont obliques par rapport à la ligne de rue, les lignes latérales peuvent être obliques par rapport aux lignes de rue.

3.3.2 Longueur des îlots

La longueur d'un îlot ne doit pas être supérieure à 400 mètres. Cette distance peut être portée à 500 mètres si un sentier pour piétons, d'une largeur minimale de 4 mètres, est prévu vers le milieu de l'îlot pour permettre un accès direct à une rue voisine.

Figure 4. Longueur maximale sans sentier piéton

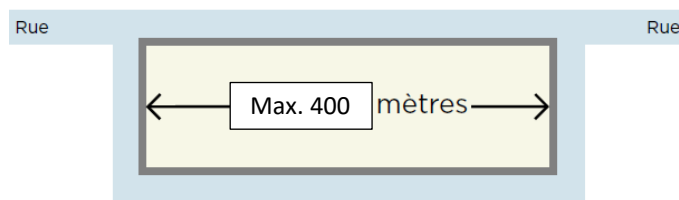
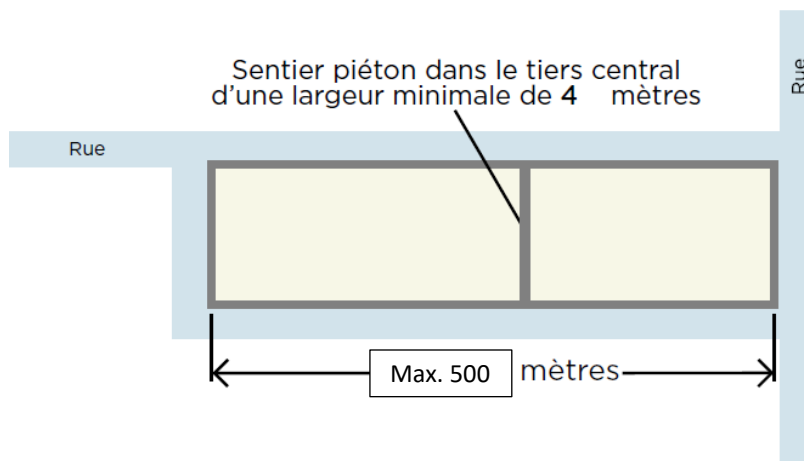


Figure 5. Longueur maximale avec sentier piéton



4. DISPOSITIONS RELATIVES AUX LOTS

4.1 DISPOSITIONS APPLICABLES AUX DIMENSIONS DES LOTS

À l'intérieur du périmètre urbain, les lots doivent correspondre aux dimensions minimales suivantes :

Tableau 1. Dimensions des lots à l'intérieur du périmètre urbain

Localisation et types de service d'aqueduc et d'égout	Superficie (m ²)	Largeur sur la ligne avant (m)	Profondeur (m)
Lot situé à l'extérieur du corridor riverain			
Avec égout	1400	22,5	50
Avec égout municipal	1000	20	50
Avec aqueduc et égout	Voir tableau 2	Voir tableau 2	Voir tableau 2
Lot situé à l'intérieur du corridor riverain			
Lot riverain avec égout	1875	30	60
Lot non riverain avec égout	1875	25	50
Lot riverain avec aqueduc et égout	Voir tableau 2	Voir tableau 2	45
Lot non riverain avec aqueduc et égout	Voir tableau 2	Voir tableau 2	Voir tableau 2

Tableau 2. Dimensions des lots à l'intérieur du périmètre urbain selon l'usage

Type d'usage	Superficie (m ²)	Largeur sur la ligne avant* (m)	Profondeur (m)
Habitation unifamiliale	459	17	27
Habitations uni- ou bifamiliales jumelées	297	11	27
Habitations bifamiliales et trifamiliales	486	18	27
Habitations en rangées (1-3 logements)	148,5 270 extrémités	5,5 10 extrémités	27
Multifamiliale de 4 à 12 logements	850	24	34
Multifamiliale plus de 12 logements	1500	28	38
Commercial	650	20	30
Industriel	1500	28	38

*Les lots situés à l'intersection de deux rues doivent avoir une largeur sur la ligne avant augmentée de 3 mètres par rapport à la valeur minimale du tableau 2.

4.2 CALCUL DES SERVITUDES D'AQUEDUC ET D'ÉGOUT DANS LES DIMENSIONS DES LOTS EN MILIEU DESSERVI

Les dimensions et la superficie d'un lot sur lequel est enregistrée une servitude d'aqueduc ou d'égout peuvent être comptabilisées dans les dimensions et la superficie prescrites par le présent règlement pour le lot qui lui est contigu et qui appartient au même propriétaire. Cette norme ne s'applique que pour un seul des lots situés de part et d'autre de la servitude.

4.3 DISPOSITIONS SPÉCIFIQUES APPLICABLES AUX DIMENSIONS DES LOTS À L'EXTÉRIEUR DU PÉRIMÈTRE URBAIN

À l'extérieur du périmètre urbain, les lots doivent correspondre aux dimensions minimales suivantes :

Tableau 3. Dimensions des lots à l'extérieur du périmètre urbain

Localisation et types de service d'aqueduc et d'égout	Superficie (m ²)	Largeur sur la ligne avant (m)	Profondeur (m)
Lot situé à l'extérieur du corridor riverain			
Sans aqueduc et sans égout (dans la zone agricole)	2 800 (2 500)	45	50
Avec aqueduc ou égout	1400	22,5	50
Avec égout municipal	1000	20	50
Lot situé à l'intérieur du corridor riverain			
Lot riverain sans aqueduc et égout	3700	45	60
Lot non riverain sans aqueduc et sans égout	3700	45	60
Lot riverain avec aqueduc ou égout	1875	30	60
Lot non riverain avec aqueduc ou égout	1875	25	60
Lot riverain avec aqueduc et égout	1200	25	45
Lot non riverain avec aqueduc et égout	1000	25	45

À l'intérieur des zones RC-1, RC-2, RC-4 et RC-5, apparaissant au plan de zonage du règlement de zonage no 859-22, une opération cadastrale ne peut viser qu'un emplacement décrit dans un titre de propriété antérieurement au 20 mai 2005, date d'entrée en vigueur du schéma d'aménagement et de développement révisé de la MRC de la Nouvelle-Beauce, sauf si l'emplacement est adjacent à une rue publique.

4.4 LOTS SITUÉS SUR LA LIGNE EXTÉRIÈRE D'UNE VOIE DE CIRCULATION COURBE EN MILIEU DESSERVI

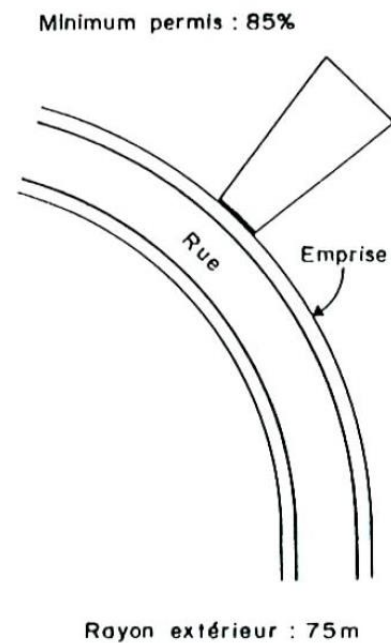
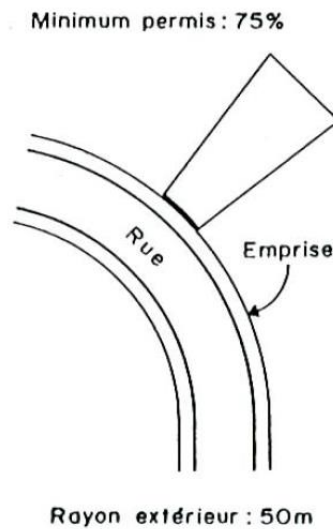
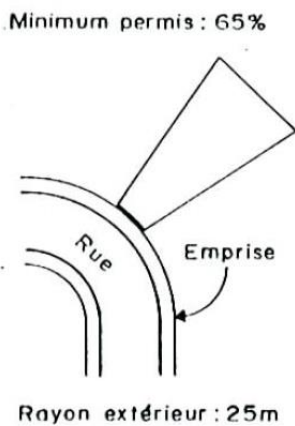
En milieu desservi, la largeur minimale prescrite par le présent règlement des lots situés sur la ligne extérieure d'une voie de circulation courbe peut être diminuée à la ligne avant de la façon suivante:

Rayon extérieur de la courbe	% minimum permis par rapport à la largeur minimale prescrite de la zone
1 - 25 m	65%
25,1 - 50 m	75%
50,1 - 75 m	85%
75,1 m et +	100%

Dans chacun des cas, la largeur mesurée à la ligne arrière et la superficie doivent être conformes aux normes minimales prescrites par le présent règlement (voir croquis).

Les dispositions du présent article 4.4 ne s'appliquent pas aux bâtiments en rangée.

LOT À L'EXTÉRIEUR D'UNE VOIE DE CIRCULATION COURBE



4.5 EXCEPTIONS

Une opération cadastrale non conforme aux dispositions applicables aux terrains peut être autorisée dans les cas suivants:

- L'emplacement visé est destiné à des fins d'utilité publique.
- Le terrain est décrit dans un titre de propriété enregistré antérieurement au 21 juin 1983 et respecte la réglementation en vigueur à la date d'enregistrement du titre.
- Le terrain visé a pour effet d'agrandir un lot déjà cadastré ou construit ou qui prétendrait au droit reconnu à l'alinéa précédent.
- L'opération cadastrale a pour objet le lotissement d'une servitude.
- L'opération cadastrale vise un emplacement construit avant le 21 juin 1983 et détruit par un sinistre postérieurement à la date d'entrée en vigueur du Règlement de lotissement de la municipalité.
- Le terrain constitue le résidu d'un terrain dont une partie a été acquise à des fins d'utilité publique par un organisme public ou quelqu'un possédant un pouvoir d'expropriation.

5. DISPOSITIONS APPLICABLES AUX ENSEMBLES IMMOBILIERS

Lorsqu'un immeuble ou partie d'un immeuble est acquis en copropriété et nécessite une déclaration de copropriété, ou lorsque l'aliénation d'une partie de bâtiment requiert la partition du terrain sur lequel il est situé, les opérations cadastrales requises préparées en conformité avec la Loi sur le cadastre et les dispositions du Code civil sont autorisées par le présent règlement aux conditions suivantes :

- 1° Les aires libres, les allées, les stationnements et toutes autres superficies en commun, de même que les aires privées, sont clairement identifiés sur le plan;
- 2° La superficie totale du projet à l'étude est égale ou supérieure à la somme des superficies requises pour chaque bâtiment principal de cette zone et prescrite par le présent règlement;
- 3° La dérogation aux normes minimales de lotissement n'est admissible qu'à l'extérieur du corridor riverain.

6. DISPOSITIONS APPLICABLES AUX LOTS DÉROGATOIRES

6.1 LOT PROTÉGÉ PAR DROIT ACQUIS

Un lot dérogatoire est protégé par droit acquis s'il rencontre l'une des conditions suivantes :

- 4° Il constituait un lot distinct le jour de son immatriculation faite en vertu de la Loi favorisant la réforme du cadastre québécois (LRC c. r-3.1);
- 5° Les dispositions des articles 256.1, 256.2 ou 256.3 de la Loi sur l'aménagement et l'urbanisme (LRC c. 19.1) y trouvent application.

6.2 AGRANDISSEMENT D'UN LOT DÉROGATOIRE

Une opération cadastrale visant à augmenter les dimensions ou la superficie d'un lot dérogatoire est autorisée bien que les exigences du présent règlement puissent ne pas être rencontrées, et ce, en autant qu'il n'y ait aucune situation où un élément dérogatoire soit aggravé ou créé.

6.3 UTILISATION D'UN LOT DÉROGATOIRE PROTÉGÉ PAR DROITS ACQUIS

Un lot dérogatoire protégé par droits acquis peut être utilisé et une construction peut y être érigée pourvu que toutes les dispositions du règlement de zonage et du règlement de construction soient respectées, à l'exception de celles bénéficiant de droits acquis eu égard au présent règlement.

6.3.1 Privilège au lotissement

Afin d'avoir un privilège au lotissement, le terrain doit être loti avant le 30 novembre 1982. Les dispositions applicables en l'espèce de la *Loi sur l'aménagement et l'urbanisme* s'appliquent concernant les privilèges au lotissement.

7. DISPOSITIONS APPLICABLES À LA CESSION DE TERRAIN POUR FINS DE PARCS, TERRAINS DE JEUX OU ESPACES NATURELS

7.1 OBLIGATION DE CESSION ET/OU DE PAIEMENT

Pour obtenir l'approbation d'un plan relatif à une opération cadastrale, le propriétaire doit s'engager à céder gratuitement à la Municipalité un terrain qui, de l'avis du conseil, convient à l'établissement ou à l'agrandissement d'un parc ou d'un terrain de jeux ou au maintien d'un espace naturel.

Au lieu d'une superficie de terrain, le conseil peut exiger du propriétaire de ce terrain le paiement d'une somme d'argent à la Municipalité ou que le propriétaire cède une partie en argent et une partie en terrain.

Le ou les terrains cédés gratuitement par le propriétaire peuvent être un ou des terrains qui ne sont pas compris dans le plan relatif à l'opération cadastrale, s'il y a entente à cet effet entre le propriétaire de l'ensemble des terrains compris dans le plan relatif à l'opération cadastrale et la Municipalité. Le ou les terrains visés dans l'entente doivent cependant faire partie du territoire de la Municipalité. Cette entente prévaut sur toutes règles établies en vertu du présent règlement.

7.2 VALEUR ET SUPERFICIE

La superficie du terrain devant être cédé et la somme versée doivent représenter 10% de la superficie et de la valeur, respectivement, du site.

Si le propriétaire doit faire à la fois un engagement et un versement, le total de la valeur du terrain devant être cédé et de la somme versée doit représenter 10% de la valeur du site.

Aux fins du présent chapitre, le site désigne l'ensemble des terrains compris dans le plan faisant l'objet de l'opération cadastrale, y compris les terrains devant être cédés à la municipalité : rue, servitude, fossé ou terrain cédé à des fins de parc, terrain de jeu ou maintien d'espace naturel.

Dans le cas d'un versement en argent, la valeur du site est considérée à la date de la réception de l'ensemble des documents requis pour la demande de permis de lotissement et est déterminée selon les concepts applicables en matière d'expropriation.

Cette valeur est établie, aux frais du propriétaire, par un évaluateur agréé mandaté par la Municipalité conformément à l'article 117.6 de la *Loi sur l'aménagement et l'urbanisme*.

Malgré l'alinéa précédent, la valeur du terrain devant être cédé ou du site peut être établie selon la valeur au rôle d'évaluation foncière de la municipalité. Si le terrain, y compris le site,

dont la valeur doit être établie constituée, à la date visée au premier alinéa, une unité d'évaluation inscrite au rôle ou une partie d'une telle unité dont la valeur est distinctement inscrite au rôle, sa valeur aux fins de la présente section est le produit que l'on obtient en multipliant la valeur inscrite au rôle de l'unité ou de sa partie correspondant au terrain dont la valeur doit être établie, selon le cas, par le facteur du rôle établi conformément à l'article 264 de la *Loi sur la fiscalité municipale* (L.R.Q., c.F-2.1). Si le terrain n'est pas une telle unité ou partie d'unité ou si le lotissement couvre une superficie supérieure à 5 hectares en tout ou en phases, les deux premiers alinéas s'appliquent.

7.2.1 Règle de calcul de la valeur du site

Est considéré au crédit du propriétaire, toute cession ou tout versement fait à l'occasion d'une opération cadastrale antérieure concernant la totalité ou partie de l'ensemble des terrains compris dans le plan relatif à l'opération cadastrale.

7.3 EXEMPTION DE CESSION ET/OU DE PAIEMENT

L'obligation de céder du terrain ou de verser de l'argent pour fins de parcs, de terrains de jeux ou d'espaces naturels ne s'applique pas dans les cas suivants :

- 1° Une opération cadastrale d'annulation, de correction ou de remplacement de numéros de terrains n'entraînant aucune augmentation du nombre de terrains à construire;
- 2° Une opération cadastrale pour fins agricoles à l'intérieur de la zone agricole permanente;
- 3° Une opération cadastrale effectuée à l'intérieur d'un îlot déstructuré;
- 4° Une opération cadastrale qui vise un cadastre vertical effectué lors de la conversion d'un immeuble en copropriété divisé;
- 5° La nouvelle identification cadastrale, par suite d'un regroupement de plusieurs parcelles identifiées sous des numéros distincts, conformément à l'article 3043 du Code civil du Québec;
- 6° En territoire rénové, une opération cadastrale qui vise le retour au même nombre de terrains distincts qu'avant la rénovation cadastrale;
- 7° Une opération cadastrale rendue nécessaire par suite de l'exercice d'un droit d'expropriation;
- 8° Une opération cadastrale ayant pour objet une partie de terrain que la Municipalité acquière.

7.4 CONTRAT NOTARIÉ

Tout contrat notarié devant être passé en vertu du présent chapitre le sera devant un notaire désigné et nommé par le propriétaire.

Les frais du contrat notarié occasionnés par la cession ou la promesse de cession à la Municipalité, de la superficie du terrain compris ou non dans le site visé par l'opération cadastrale, sont à la charge du propriétaire.

8. PROCÉDURE, SANCTION ET RECOURS

8.1 SANCTION GÉNÉRALE APPLICABLE

Quiconque contrevient à une disposition du présent règlement commet une infraction. Lorsqu'une infraction est constatée, l'autorité compétente peut envoyer à la personne concernée, personne physique ou morale, tout avis écrit ou ordre nécessaire pour l'en informer, ainsi qu'un constat d'infraction. Le montant des amendes est fixé au tableau suivant :

Tableau 4. Sanction générale

	Personne physique		Personne morale	
	Minimum	Maximum	Minimum	Maximum
Première offense	500 \$	1 000 \$	1 000 \$	2 000 \$
Cas de récidive	1 000 \$	2 000 \$	2 000 \$	4 000 \$

Si une infraction dure plus d'un jour, l'infraction commise à chacune des journées constitue une infraction distincte et les pénalités édictées pour chacune des infractions peuvent être imposées pour chaque jour que dure l'infraction, conformément au présent article.

8.2 PROCÉDURE À SUIVRE EN CAS D'INFRACTION

Lorsqu'elle constate une contravention à une disposition d'un règlement d'urbanisme, l'autorité compétente peut donner un avis d'infraction par écrit. L'avis peut être donné au propriétaire, à son mandataire, à l'occupant ou à celui qui exécute des travaux en contravention d'un règlement d'urbanisme. Cet avis peut être transmis verbalement ou par écrit par courriel, courrier recommandé, par un huissier ou remis en main propre.

L'avis d'infraction peut être accompagné d'un constat d'infraction imposant une amende à l'égard de l'infraction constatée. Un constat d'infraction peut être délivré séparément, avant ou après l'avis d'infraction et des constats d'infraction distincts peuvent être délivrés pour chaque jour que dure l'infraction.

Malgré le premier alinéa, lorsque l'autorité compétente constate que des travaux en cours contreviennent à une disposition d'un règlement d'urbanisme, elle peut ordonner l'arrêt immédiat des travaux. Le plus tôt possible après avoir ordonné l'arrêt des travaux, l'autorité compétente peut donner l'avis d'infraction prévu au premier alinéa. L'ordre d'arrêt des travaux a un effet immédiat.

8.3 RECOURS JUDICIAIRE

La délivrance d'un constat d'infraction par l'autorité compétente ne limite en aucune manière le pouvoir du Conseil d'exercer, aux fins de faire respecter les dispositions des règlements d'urbanisme, tout autre recours de nature civile ou pénale et tous les recours prévus par la *Loi sur l'aménagement et l'urbanisme* (L.R.Q., c. A-19.1).

9. DISPOSITIONS FINALES

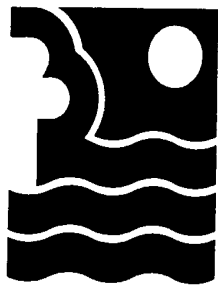
9.1 ENTRÉE EN VIGUEUR

Le présent règlement entre en vigueur conformément à la Loi.

ENTRÉE EN VIGUEUR le 15 avril 2023.

Olivier Dumais, Maire

Éric Boisvert, Directeur général et greffier-trésorier



Municipalité de
Saint-Lambert-
de-Lauzon

1200, rue du Pont
Saint-Lambert-de-
Lauzon
(Québec) G0S 2W0
Tél. : (418) 889-9715
Fax. : (418) 889-0660
info@mun-sldl.ca
www.mun-sldl.ca



saintlambertdelauzon

Extrait du procès-verbal de la séance extraordinaire du
CONSEIL MUNICIPAL DE SAINT-LAMBERT-DE-LAUZON
tenue le 27 février 2023 à 18 h

RÉSOLUTION NUMÉRO 54-23

Adoption du règlement de lotissement numéro 860-23

ATTENDU QUE la Municipalité a adopté le Règlement de lotissement numéro 244-91 le 7 octobre 1991;

ATTENDU QUE la MRC de La Nouvelle-Beauce a adopté le règlement numéro 198-04-2005 édictant le schéma d'aménagement et de développement de deuxième génération en 2005;

ATTENDU QUE la municipalité entame un nouveau souffle de développement et qu'il est opportun de réviser la réglementation d'urbanisme applicable sur son territoire;

ATTENDU QU'il y a lieu de remplacer le Règlement de lotissement numéro 244-91 par un règlement de lotissement révisé et en concordance avec le plan d'urbanisme de 2023;

ATTENDU QU'un avis de motion a été donné à la séance ordinaire du 9 janvier 2023;

ATTENDU QU'un projet de règlement a été adopté lors de la séance du 9 janvier 2023;

ATTENDU QU'une assemblée publique de consultation fut tenue le 25 janvier 2023;

ATTENDU QU'une copie de ce règlement a été remise aux membres du conseil au moins deux jours juridiques avant la tenue de cette séance;

ATTENDU QUE le règlement fut publié sur le site Web de la Municipalité pour consultation par le public avant le début de la séance;

ATTENDU QUE des copies de ce règlement sont à la disposition du public pour consultation depuis le début de la séance;

ATTENDU QUE les membres du conseil déclarent avoir lu le règlement et renoncent à sa lecture;

ATTENDU QUE l'objet du règlement et sa portée ont été mentionnés;

EN CONSÉQUENCE,

Sur la proposition de madame Stéphanie Martel
Appuyée par madame Anick Campeau
Il est résolu

D'adopter le règlement de lotissement numéro 860-23.

Adoptée à l'unanimité
des conseillers présents

(Signé) Olivier Dumais
Maire

(Signé) Éric Boisvert
Directeur général et greffier-trésorier